

# הוראות למשאבות אואזה OASE AquaMax Eco Expert

## 21000, 26000, 36000, 44000, 20000LV, 27000LV

\*\*\*\*קרא היטב את ההוראות לפני הפעלת המשאבה\*\*\*\*

השימוש בלשון זכר ו/או יחיד נכון גם ללשון נקבה ולשון רבים.

### יעוד המשאבה

המשאבה מיועדת לשאיבת מי בריכות נוי רגילים, לפילטרים, מפלים ומהלכי מים דמויי נחל. שימוש בהתאם לנתונים טכניים. שימוש במים נקיים כגון מים בבריכות נוי ובריכות ביולוגיות. אינו מיועד לשימוש בבריכות עופות למיניהם. אין להפעיל בבריכות שחיה. אין להשתמש להעברת נוזלים למעט מים. אין להפעיל ללא מים. אינה מיועדת לשימוש תעשייתי או מסחרי. אין להשתמש עם כימיקלים, שאריות מזון, חומרים דליקים. אין להתחבר לצנרת המים הביתית.

### מידע בטיחותי

המשאבה מסוכנת לשימוש כאשר נעשה שימוש שאינו בהתאם ליעוד המשאבה ואו התעלמות מההוראות. השימוש במשאבה ע"י ילדים מעל גיל 8 או אנשים מוגבלים פיזית או מוגבלים מנטלית או חסרי ניסיון, חייב בליווי והכוונה ע"י אדם מוסמך תוך וידוא הבנת הפעולות ע"י אנשים אלו. אין לאפשר לילדים לשחק עם המשאבה.

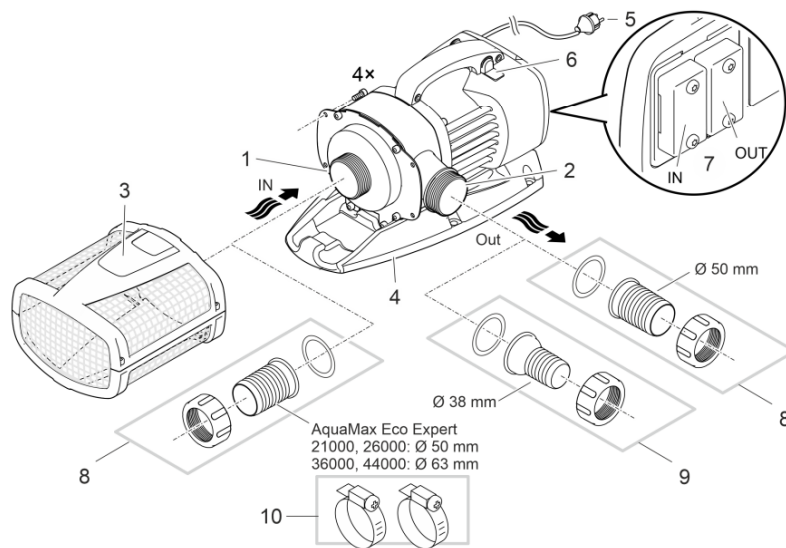
### סכנת התחשמלות

חיבורי החשמל חייבים להיות בהתאם להוראות החשמל ולהיעשות ע"י חשמלאי מוסמך. חיבור לחשמל יעשה רק אם ישנה התאמה בין מתח הכניסה ונתוני המשאבה תואמים – ניתן למצוא את נתוני המשאבה ע"ג התווית בתחתית המשאבה וע"ג האריזה. וודא כי המשאבה מחוברת להארקה ושמותקן מפסק פחת בלוח החשמל. בשימוש בכבל מאריך ומפצלי חשמל יש לוודא כי הינם מתאימים לשימוש מחוץ לבית. הגן על התקע מרטיבות. חבר רק לשקע תיקני.

### הפעלה בטוחה

אין להפעיל את המכשיר אם הכבל או בית המשאבה פגומים. אין למשוך את המשאבה ע"י חוט החשמל. התקן את הכבל החשמלי כך שלא יהיה חשוף לנזקים או יגרום למעידה. פתיחת בית המשאבה יעשה אך ורק לצורך מוגדר (טיפול וכד'). הפעלת המשאבה תעשה אך ורק בהתאם להוראות, במקרה ואין אפשרות להתגבר על בעיות, נא לפנות לאדם מוסמך. השתמש רק בחלקי חילוף מקוריים. אין לבצע שינויים במבנה המשאבה או שינויים טכניים כלשהם. אין להחליף את הכבל, במקרה והכבל פגום יש להשליך את המכשיר כגרוטאה. אין להפעיל את המכשיר כאשר ישנם אנשים במים. וודא כי התקע והשקע יבשים. אימפלור המשאבה מכיל מגנט העלול לפגוע המכשירים רפואיים, כגון קוצב – לב או מכשירים אחרים בגוף האדם, יש להרחיק לפחות 30 ס"מ מהגוף.

### תאור המוצר



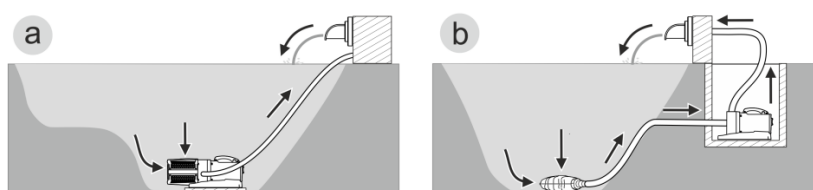
1. יניקה \*עם מכסה רשת (3) \*חיבור לצינור להתקנה יבשה. 2. יציאה חזרה לבריכה \*ניתן לסובב את הפתח כלפי מעלה. 3. מכסה רשת. 4. בסיס משאבה עם חורים לקיבוע. 5. כבל חשמל. 6. מפסק OFF/ON לכוון זרימה (מותאם בעיקר לארצות קרות). 7. חיבור מערכת שליטה \*מעל שליטה של OASE נדרשת \*אפשרות חיבור לרשת שליטה(שרשור). 8. מחבר צנרת 50מ"מ. 9. מחבר צנרת 38 מ"מ. 10. חבקים לצנרת.

### סימונים על המשאבה:

הגנה מפני אבק ומים. עומק טבילה מקס' 4מ'. סכנה אפשרית לבעלי קוצב לב. הגן על המכשיר מקרינת שמש ישירה. **IP68** 4.0 m

אין להשליך לפסולת ביתית רגילה. קרא את ההוראות.

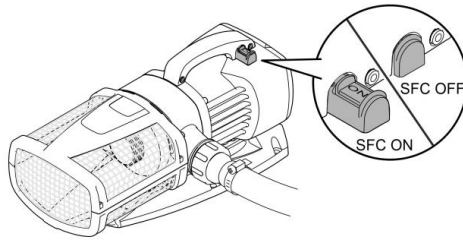
### אפשרויות התקנה:



a. הפעלה טבולה, המשאבה ממוקמת בבריכה, שאיבה דרך מכסה הרשת

**b. התקנה יבשה, התקנה מחוץ לבריכה ללא מכסה הרשת, יניקה מתבצעת ע"י חיבור לסקימר, סנן מרוחק, אביזר יניקה**

**מפסק שליטה עונתי (SFC):** הפעלת פונקציית SFC מפחיתה את עלויות האנרגיה מכיוון שהיחידה מייעלת את מהירותה באופן אוטומטי ואיתו נפח המים וראש השאיבה על בסיס טמפרטורת המים. עם זאת, המשמעות היא גם שפונקציית SFC גורמת ליחידה להתאים את עצמה לבריכה אקולוגיית הבריכה לאורך כל השנה ותומך בביולוגיה של הבריכה באמצעות זרימה תלוית טמפרטורה (מצב חורף, מצב מעבר ומצב קיץ).  
 פונקציית SFC אינה פועלת עם התקנת משאבה יבשה. אם סקימר, מסנן לוויין או נעשה שימוש ביחידת הבקרה של OASE InScenio, ייתכן שכדאי לבטל את פונקציית SFC, בהתאם למערכת.



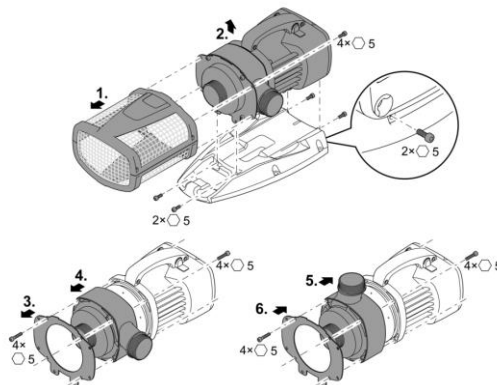
**התקנה:**

ניתן להתקין את המשאבה שקועה (במים) או יבשה (מחוץ למים). השימוש במשאבה מותר רק בכפוף להקפדה על איכות המים המצוינת. (→ ערכי מים מותרים). • **מי בריכה או מי מלח עלולים לפגוע במראה היחידה. פגמים כאלה אינם נכללים באחריות.**

**אזהרה:** פציעות חמורות או מוות כתוצאה מהפעלת היחידה בבריכת שחייה. רכיבים חשמליים פגומים יפעילו מתח חשמלי מסוכן במים. לעולם אל תפעיל את היחידה בבריכת שחייה. **זהירות** רכיבים מסתובבים באזור חיבור היניקה וחיבור הלחץ. הגעה אל החיבורים עלולה להוביל לפציעות. **שימו לב במיוחד:** אם יחידה נעצרה עקב עומס יתר, היא עלולה להפעיל באופן בלתי צפוי! אין להושיט יד לתוך הפתח של חיבור הכניסה או חיבור השקע בזמן שהתקע מחובר לחשמל. אם החיבורים נגישים באופן חופשי, למשל. אם אין צינורות מחוברים, אבטח את החיבורים עם מגן אצבעות. מגן האצבעות זמין כאביזר. **הערה:**

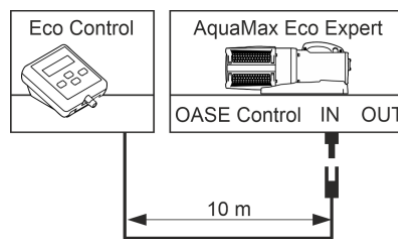
אם המשאבה משמשת להולכת מים בוציים יתר על המידה, יחידת האימפלר תהיה כפופה לבלאי מוגבר וידרוש החלפה מוקדמת יותר. נקו היטב את הבריכה או הבריכה לפני התקנת המשאבה. התקן את המשאבה במפלס מוגבה מעל קרקעית הבריכה. זה מפחית צריכת רפס. הימנע מאור שמש ישיר כאשר רכיבי היחידה אינם שקועים, מכיוון שהדבר עלול לגרום שיתחממו במידה ניכרת. השתמש בכיסוי מגן במידת הצורך.

**הפיכת מעטפת המשאבה:** ניתן ליישר את יציאת המשאבה באופן הבא: • אופקית, מצביע ימינה (סטנדרטי). • אנכית, מצביע למעלה (נדרשת המרה).

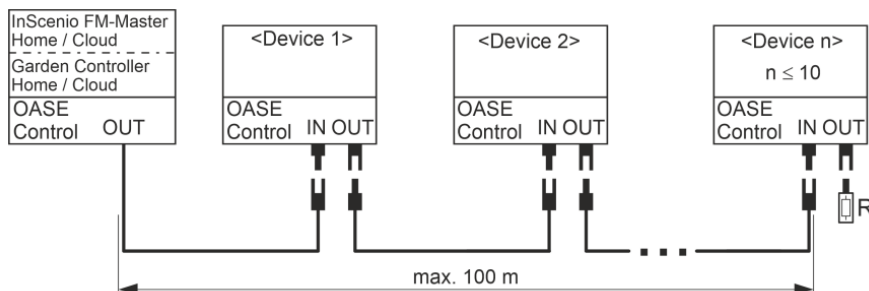


**חיבור מערכת הבקרה**

**יחידת הבקרה OASE Eco Control (אביזרים) נדרשת להפעלת המשאבה.**

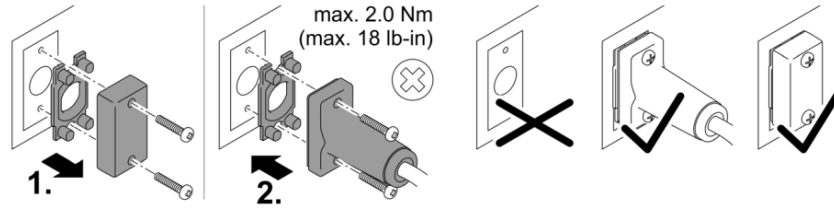


לחלופין, ניתן לשלב את המשאבה ברשת OASE Control. למידע על כך, בקר בכתובת [www.oase.com](http://www.oase.com).



למידע נוסף עיין במדריך לאביזרים.

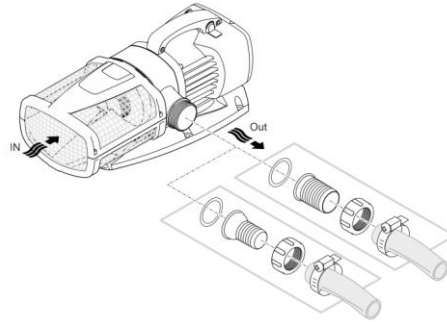
חיבור וניתוק חיבור תקע OASE Control



PLX001

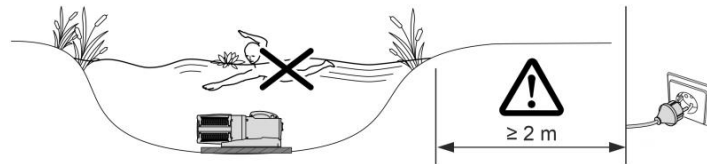
**הערה:** היחידה תושמד אם מים יחדרו למחבר התקע. • חבר את מחבר התקע או הנח את מכסה המגן על מחבר התקע. - ודא שאטם הגומי נקי ומתאים במדויק. אם אטם הגומי פגום, החלף. - אבטח את מחבר התקע או מכסה המגן באמצעות שני הברגים.

### התקנה טבולה של היחידה חיבור:



### אל תחבר את תקע החשמל לשקע עדיין!

#### התקנה:



• מקם את המשאבה בצורה אופקית על משטח יציב ונטול בוץ. • ודא שהמשאבה ממוקמת היטב. • הפעל את המשאבה רק כשהיא שקועה במלואה. חבל משיכה מאפשר לך פשוט למשוך את המשאבה מהמים. - העבר את חבל המשיכה דרך הפתחים העגולים בתבנית התחונה של הפילטר וצור קשר.

### התקנה יבשה של היחידה

#### חיבור: AquaMax Eco Expert 21000 / 26000

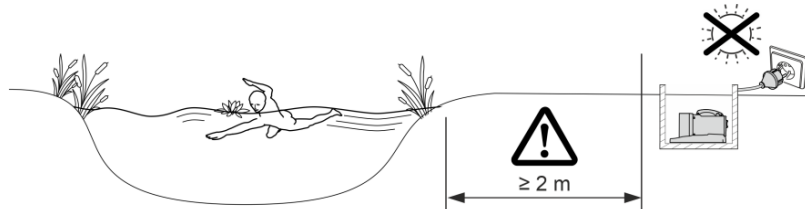
• ניתן לחבר צינורות בכניסה וביציאה. המלצה: - עד 5 מ' אורך: השתמש במחברי צינור וצינורות בגודל 50 מ"מ (2 אינץ'). - מ-5 אורך: השתמש בצינורות DN 75 או DN 100.

#### AquaMax Eco Expert 36000 / 44000

• צינור DN75/100 מחובר לכניסה. ניתן לחבר צינור ליציאה. המלצה: - עד 5 מ' אורך: השתמש במחברי צינור וצינורות בגודל 50 מ"מ (2 אינץ'). - מ-5 מ' אורך: השתמש בצינורות DN 75 או DN 100.

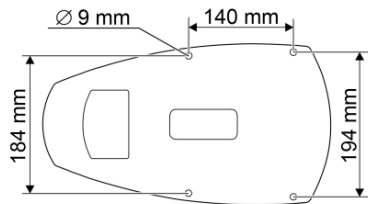
### אל תחבר את תקע החשמל לשקע עדיין!

#### התקנה:

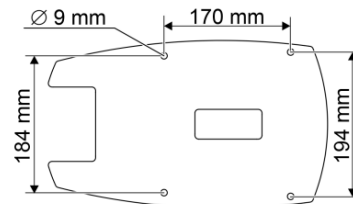


• מקם את המשאבה בצורה אופקית על משטח יציב ונטול בוץ. ודא שהמשאבה ממוקמת היטב. כדי להבטיח יציבות, ניתן להבריג את היחידה לבסיס מתאים

AquaMax Eco Expert 21000, 26000



AquaMax Eco Expert 36000, 44000



### הפעלה

**הערה:** היחידה תושמד אם היא תופעל עם דימר. היא מכילה רכיבים חשמליים רגישים. אל תחבר את היחידה לספק כוח הניתן לעמעום.

**הערה:** לעולם אל תאפשר למשאבה לעבוד ללא מים. אחרת המשאבה תיהרס. הפעל את המשאבה רק כשהיא שקועה או מוצפת.

**הפעלה/כיבוי:** הפעלה: חבר את תקע החשמל לשקע. היחידה נדלקת מיד. • כיבוי: משוך את תקע החשמל מהשקע.

**בקרת פונקציות עונתית (EFC)** עם הפעלת המשאבה, המשאבה מבצעת אוטומטית בדיקה עצמית מתוכנתת מראש (בקרת פונקציות EFC). המשאבה מזהה אם היא פועלת יבשה / חסומה או שקועה. המשאבה נכבית אוטומטית לאחר 60 עד 120 שניות אם היא מתייבשת/נחסמת. במקרה של תקלה, נתק את אספקת החשמל ו"הציף את המשאבה" או הסר את המכשול. לאחר מכן, ניתן להפעיל מחדש את היחידה.

### תחזוקה וניקיון

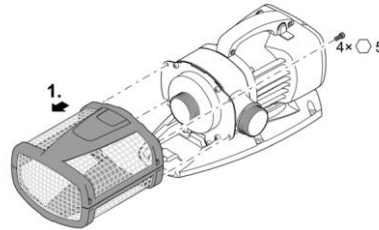
**זהירות:** סכנת פציעה עקב הפעלה בלתי צפויה. פונקציות ניטור פנימיות יכולות לכבות את היחידה ולהפעיל אותה מחדש באופן אוטומטי. נתק את תקע החשמל לפני ביצוע כל עבודה ביחידה.

**הערה:** אין להשתמש בחומרי ניקוי אגרסיביים או בתמיסות כימיות. סוכנים אלה יכולים להזיק לחלקי המשאבה, פוגעים בתפקוד המכשיר ופוגעים בבעלי חיים, בצמחים ובסביבה. נקה את היחידה עם מים נקיים ומברשת רכה או ספוג בכל מקום אפשרי. הסר לכלוך עיקש בעזרת חומרי הניקוי המומלצים.

**ניקוי היחידה:** נקה את היחידה כנדרש, אך לשלוש פעמים בשנה. בעת ניקוי המשאבה, שימו לב במיוחד ליחידת האימפלר ולמארז המשאבה.

**• חומר ניקוי מומלץ להסרת משקעי אבנית עיקשים:** – חומר ניקוי משאבה PumpClean מבית OASE. – חומר ניקוי ביתי ללא חומץ וכלור. לאחר הניקוי יש לשטוף היטב את כל החלקים במים נקיים.

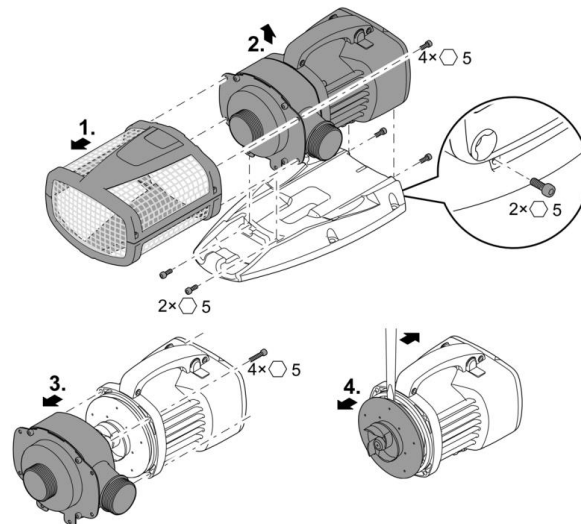
**פירוק/ניקוי משאבה:** משוך את תקע החשמל והסר את כל החיבורים. • לפרק את היחידה כפי שמוצג באיור.



### ניקוי/החלפת יחידת האימפלר

**הערה:** יחידת האימפלר מונחית בבלוק המנוע על ידי מיסב. מיסב זה הוא חלק בלאי וצריך להחליפו במקביל להחלפת האימפלר. החלפת המיסב דורשת ידע וכלים מקצועיים. יש להחליף את המיסב על ידי טכנאי מוסמך ע"י של OASE או שלח את המשאבה ל-OASE.

**הערה:** יחידת האימפלר מכילה מגנטים חזקים המושכים חלקיקים מגנטיים (כגון סיבי ברזל). כל החלקיקים הנותרים עלולים לגרום לנזק בלתי הפיך ליחידת האימפלר ולגוש המנוע. הסר בזהירות את כל החלקיקים הנדבקים מיחידת האימפלר לפני ההתקנה. פרק את המשאבה כפי שמוצג באיור. נקה את הרכיבים עם מברשת מתחת למים צלולים. בדוק את כל הרכיבים לאיתור נזקים. החלף רכיבים פגומים או בלויים. • הרכיבו מחדש את המשאבה בסדר הפוך.



### אחסון / חורף

היחידה עמידה בפני כפור למינוס 20 מעלות צלזיוס. אם אתה מאחסן את היחידה מחוץ לבריכה, נקה אותה ביסודיות עם מברשת רכה ומים, בדוק אם יש נזק, ואז אחסן שקוע במים. אין לטבול את תקע החשמל במים!

פתרון תקלות		סיבה	תיקון
המשאבה לא מתחילה		לעבוד אין אספקת חשמל	בדוק את אספקת החשמל
		כבלי חשמל מקומטים	נתב את כבלי החשמל ללא קיפולים
		צנרת אספקה סתומים	בדוק/נקה צנרת אספקה

הסר את הבלוק, בדוק האם האימפלר תפוס ושחרר נקה מסנן	יחידת האימפלר חסומה	המשאבה אינה מעבירה מספיק מים
צמצם את אורכי הצינור לדרוש מינימום, הסר חלקי חיבור מיותרים	מעטפת המסנן סתומה	
בדוק את יחידת האימפלר לקלות התנועה נקה מסנן	יחידת האימפלר פועלת בצורה איטית	המשאבה נכבית לאחר זמן קצר
הסר את הבלוק, בדוק האם האימפלר תפוס ושחרר בדוק/נהקה צנרת	המים מלוכלכים מאוד	
הקפידו על טמפרטורת המים המרבית המותרת	יחידת האימפלר חסומה	
	המשאבה עובדת ללא מים	
	טמפרטורת המים גבוהה מדי	

**נתונים טכניים**  
**נתוני יחידה: תיאור**

AquaMax Eco Expert					
<b>44000</b>	<b>36000</b>	<b>26000</b>	<b>21000</b>		
מתח חיבור AC 220 V ... 240 V					
תדר מתח 50/60 הרץ					
700	540	440	350	W	מקסימום צריכת חשמל
44000	36000	26000	21000	H/L	מקסימום קצב זרימה
9.5	9.0	8.5	8.0	M'	מקסימום גובה הרמה
סוג הגנה IP68					
מקסימום עומק טבילה 4 m					
G2.5	G2.5	G2	G2	הברגה	חיבור יניקה
63מ"מ	63מ"מ	50מ"מ	50מ"מ	צנרת	
G2	G2	G2	G2	הברגה	חיבור יציאה
50מ"מ	50מ"מ	50,38מ"מ	50,38מ"מ	צנרת	
מקסימום גודל העברה של גרגר לכלוך 11 מ"מ					
C° (ראה ערכי מים מותרים)			במהלך הפעולה		טמפרטורת המים (התקנה שקועה)
-20 ... +35 מעלות			מחוץ לפעילות		
-20 ... +30 מעלות			במהלך הפעולה		טמפרטורת הסביבה (התקנה יבשה)
-20 ... +40 מעלות			במהלך הפעולה וקירור מאולץ		
540	540	490	490	אורך מ"מ	מידות
250	250	240	240	רוחב מ"מ	
220	220	210	210	גובה מ"מ	
m 10					
14.9	14.9	12.0	12.0	ק"ג	משקל

**ערכי מים מותרים**

מי מלח	מי בריכה	מים מתוקים	סוג	
8.5...7.5	8.3...7.2	8.5...6.8		ערך PH
30...20	15..8	15...8	DH	קשיות
<0.3	<0.6	<0.3	mg/l	כלור חופשי
<22000	<250	<250	mg/l	תכולת כלור
<4	<0.4	<0.4	%	תכולת מלח
<50	<50	<50	mg/l	שאריות יבשות
+4...+28	+4...+30	+4...+35	°C	טמפרטורה

**פסולת**

**הערה:**

אין להשליך יחידה זו עם פסולת ביתית. השלך את היחידה באמצעות מערכת ההחזרה שסופקה למטרה זו. אם יש לך שאלות, אנא צור קשר עם חברת הסילוק המקומית שלך. הם יתנו לך הוראות כיצד להשליך את היחידה שלך כראוי. השבת את היחידה על ידי ניתוק הכבלים.

**\*\*\*\*אימפלור המשאבה ומיסב בבלוק המנוע הינחלקים מתכלים ואינם נכללים באחריות המוצר\*\*\*\***

**אחריות**

האחריות תקפה מיום החשבונית ומכסה נזק של חומר או ייצור, בהצגת חשבונית קניה בלבד. האחריות תבטל באם נעשה שימוש שאינו תואם את הוראות היצרן או שימוש שנעשה ע"י אדם לא מוסמך, או באם נעשה במכשיר שינויים טכניים או חשמליים שלא ע"י אדם שהוסמך לכך ע"י טרופיקל פיש או OASE גרמניה. תיקונים יבוצעו רק ע"י טרופיקל פיש או מי שהוסמך על ידה. במקרה של טענה לאחריות יש לספק את המוצר לטרופיקל פיש ע"ח הלקוח ובאחריותו בצרף חשבונית הקניה. טרופיקל פיש אינה אחראית לנזקים כתוצאה מהמשלוח, כל טענה כנגד נזק במשלוח יש להפנות לחברת השילוח. טרופיקל פיש שומרת לעצמה את הזכות לגבות תשלום עבור תיקונים שיבוצעו במוצר. כל תביעות נוספות מכל סוג שהוא לרבות נזק תוצאתי אינן באחריות טרופיקל פיש. אחריות זאת אינה מכסה ונוגעת לתביעות הלקוח כנגד חנות או ספק סחורה זה או אחר שאינו טרופיקל פיש. יש לעיין בתעודת האחריות המצורפת לסעיפי אחריות נוספים.

היצרן: OASE GmbH אואזה כתובת: Horstel Germany 48469 היבואן: טרופיקל פיש בע"מ  
כתובת: ח.ד. 29 תל מונד טל' 09-7967202